



Sterowanie za pomocą smartfonu



## Funkcjonalność



- zdalna obsługa poprzez **aplikację** na urządzenie mobilne
- regulacja temperatury grzejnika (w zakresie od **10°C do 65°C.**)
- kontrola temperatury otoczenia (w zakresie od **10°C do 30°C**)
- **programowanie** **dzienne / tygodniowe**
- funkcja **TURBO** – szybkie suszenie / maksymalne grzanie przez 1,2 lub 3 godziny
- funkcja **ANTIFREEZE** – zabezpiecza grzejnik przed zamarznięciem
- **pilot sterowania**
- oszczędność energii
- rozłączny sterownik – pozwala na montaż samego elementu grzejnego i dołączenie sterownika po zakończeniu prac instalatora.
- wyświetlacz **LED**
- **nakładka** dostosowująca grzałkę, do kształtu grzejnika ( 4 rodzajów nakładek do wyboru)
- nakładka zakrywająca połączenie elektryczne



## Dane techniczne:

Środowisko pracy : woda

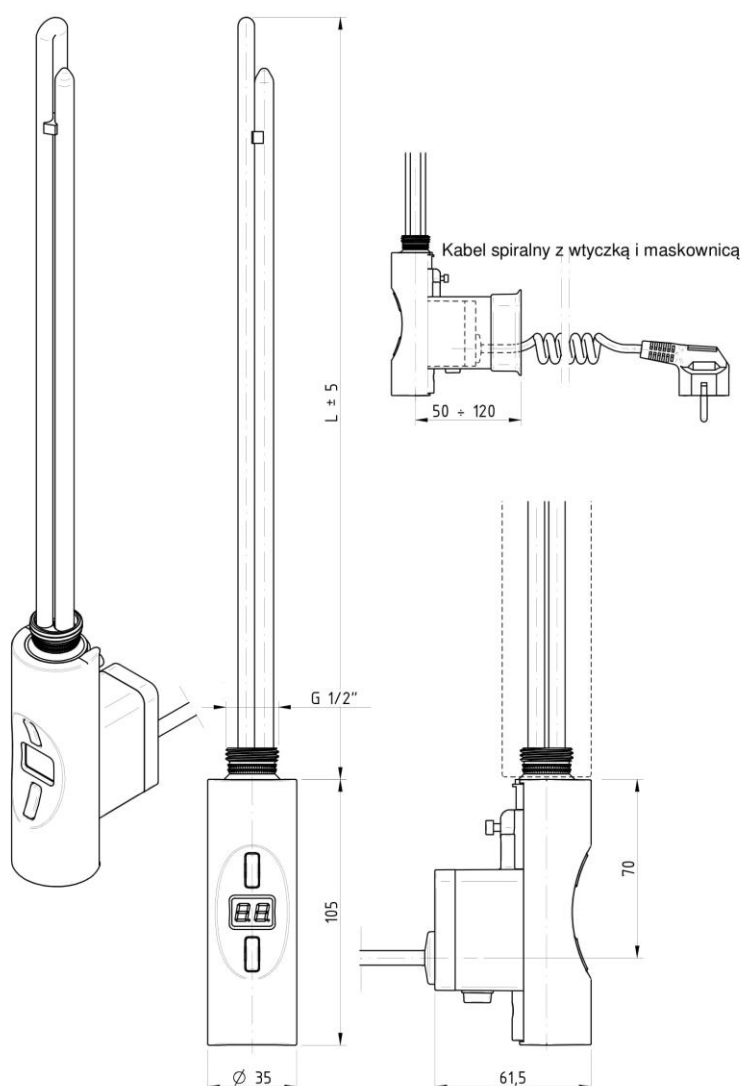
Temperatura pracy : regulowana od 0 do 65 °C.

Napięcie zasilające : 230V

Podłączenie elektryczne : przewód z wtyczką UNISCHUKO

Mocowanie w urządzeniu: kryza R 1/2"

Stopień ochrony obudowy [IP] : IP 54



## Dostępne kolory :

biały, chrom, czarny (reszta kolorów dostępna na zamówienie)

Dostępne moce: 300, 600, 900, 1200, 1500 W